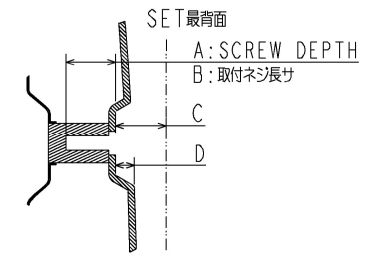
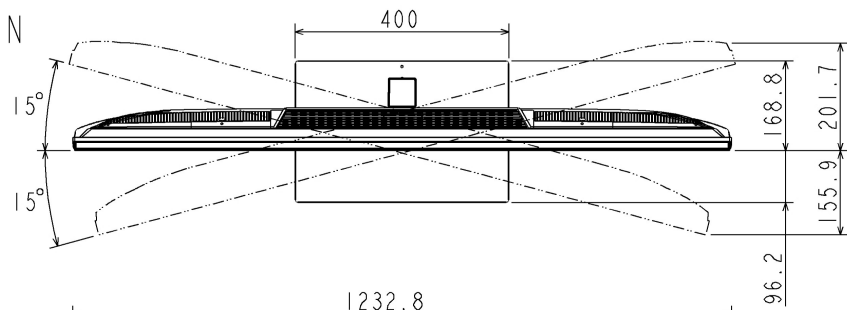


55Z870N

外觀図



		(mm)
A	A: SCREW DEPTH	15.0
B	B: 取付ネジ長さ	9~15
C		11.7
D	上ネジ部	8.1
	下ネジ部	9.3

