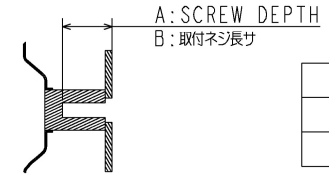
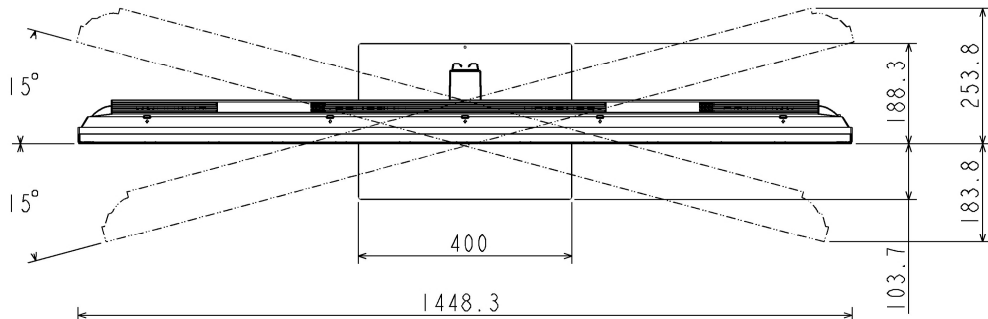


外形図 65ZX2S



	(mm)
A	20.0
B	11~20

